



FTT WOLBROM®

# Fabryka Taśm Transporterowych Wolbrom S. A.



EN ISO 9001 | EN ISO 14001 | PN-N 18001 | PN-EN ISO/IEC 27001  
PN-EN ISO/IEC 17025 Laboratorium

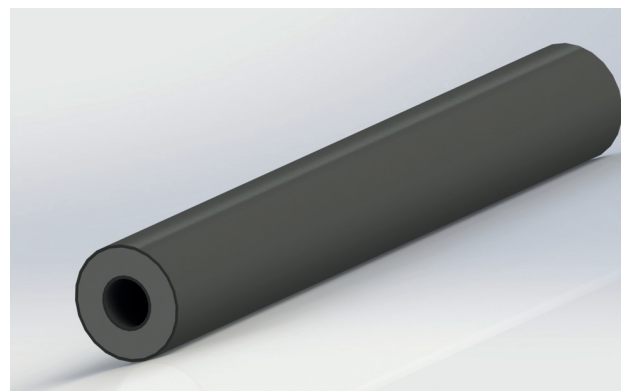
## ODBOJNICE PORTOWE

### Zastosowanie

Odbojnice portowe przeznaczone są do stosowania jako amortyzatory uderzeń, zabezpieczające nabrzeża portowe. Mogą być używane w kontakcie z wodą słodką lub słoną. Powinny być stosowane w stanie nierozciągniętym w temperaturze od -25 do +60 °C.

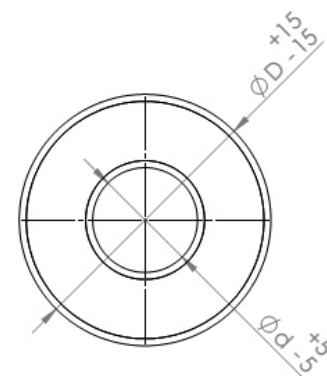
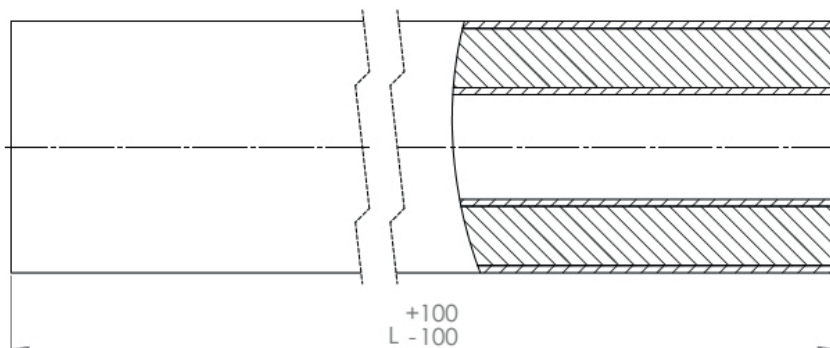
### Budowa

Gumowe odbojnice portowe składają się z warstw: zewnętrznej i wewnętrznej zabezpieczających rdzeń przed działaniem warunków atmosferycznych. Rdzeń wykonany jest z mieszanki o parametrach dostosowanych do warunków użytkowania produktu oraz kontaktu z warstwą wewnętrzną i zewnętrzną.



### Wymiary

- Średnica zewnętrzna D:  $360 \pm 15$  mm,
- średnica wewnętrzna d:  $150 \pm 5$  mm,
- długość L:  $2500$  mm  $\pm$  100 mm,
- dopuszcza się inne wymiary w uzgodnieniu z producentem.



## Znakowanie

WT 16/19 1/19

Gdzie:

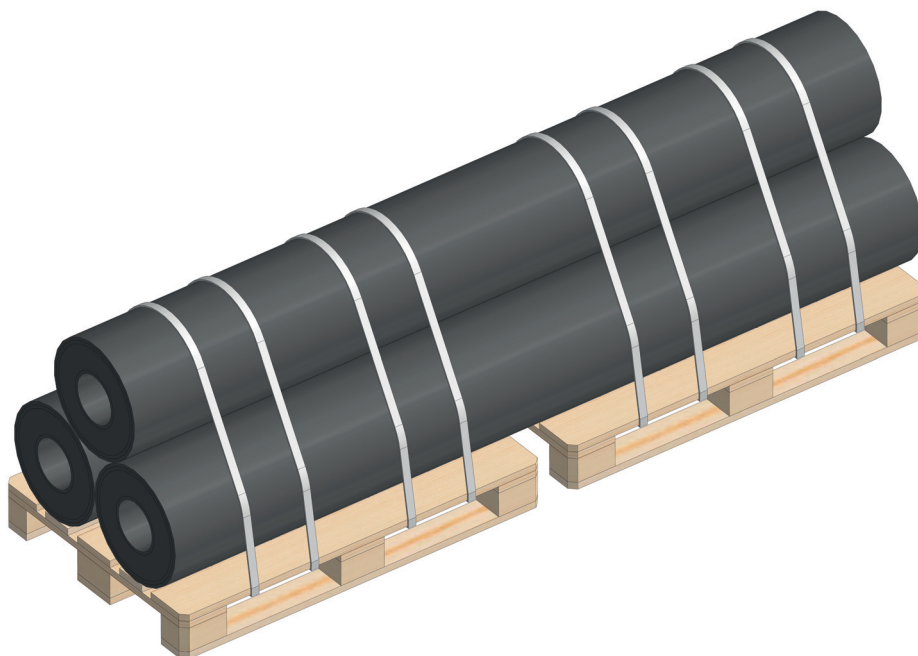
1 – kolejny numer wyprodukowanej odbojnicy w danym roku

19 – dwie ostatnie cyfry roku produkcji

WT 16/19 – numer warunków technicznych

## Pakowanie

Odbojnice układane są, maksymalnie po 3 sztuki, na paletach oraz zabezpieczane taśmą z tworzywa sztucznego.



## POSTĘPOWANIE Z WYROBEM ZUŻYTYM

Likwidacja zużytego wyrobu poprzez odzysk lub składowanie na składowisku odpadów innych niż niebezpieczne lub obojętne.

**Fabryka Taśm Transporterowych Wolbrom S. A.**  
ul. 1 Maja 100, 32-340 Wolbrom  
e-mail: [ftt@fttwolbrom.com.pl](mailto:ftt@fttwolbrom.com.pl)  
[www.fttwolbrom.com.pl](http://www.fttwolbrom.com.pl)



FTT WOLBROM®

**Centrala:** +48 32 649 71 00  
**tel/fax:** +48 32 649 71 01  
**Dział Marketingu:** +48 32 649 71 71 lub 73  
**Dział Eksportu:** +48 32 649 71 83 lub 88