



FTT WOLBROM®

Fabryka Taśm Transporterowych Wolbrom S. A.



AB 169
Laboratorium
ZKL AO WOLBROM



EN ISO 9001 | EN ISO 14001 | PN-N 18001 | PN-ISO/IEC 27001
PN-EN ISO/IEC 17025 Laboratorium



Футеровка резиновая Пластины резиновые вулканизированные с профилированной поверхностью

Из-за отделки поверхности различаются следующие виды резиновых футеровок:

- молет таблетка, в соответствии с **Рисунком 1**,
- с рифлёной поверхностью, в соответствии с **Рисунком 2**,
- с поверхностью «вельвет-корд», в соответствии с **Рисунком 3**.

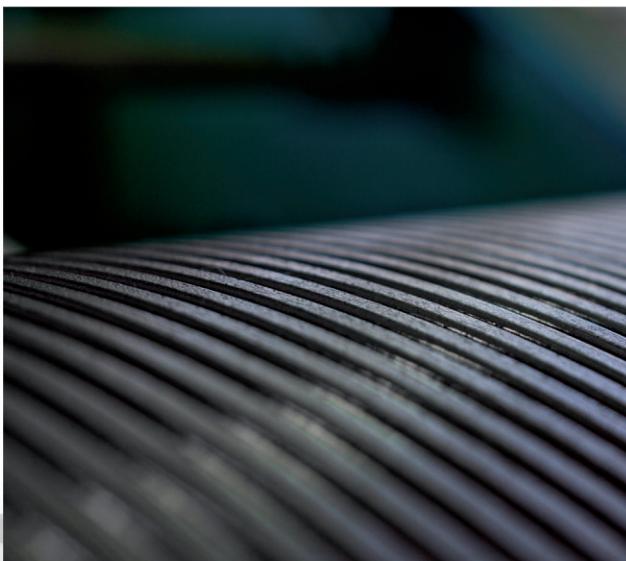
Характеристика изделия

Резиновая футеровка предназначена для выстилки промышленных поверхностей в статических условиях. Температура работы указана в **Таблицах 2 и 3**.

Различаем следующие виды футеровок:

1. Антистатические,
2. Диэлектрические, со свойствами резины согл. **Таблице 3**.

В зависимости от назначения, антистатические футеровочные материалы разделяются на следующие типы:



- общего назначения, обыкновенные, со свойствами резины согл. **Таблице 2**,
- специальные, со свойствами резины согл. **Таблице 3**:
 - общего назначения, трудноистираемые, морозостойкие,
 - общего назначения с повышенными физико-механическими параметрами,
 - стойкие к воздействию масел, бензина, разбавленных кислот и щёлочей,
 - трудновоспламеняющиеся.

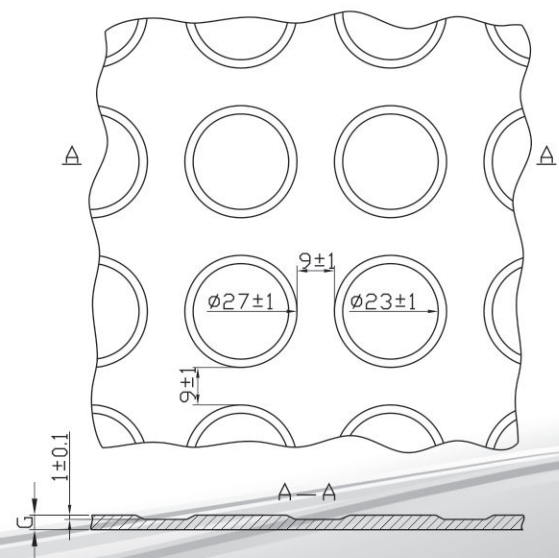


Рисунок 1. Резиновая футеровка молет таблетка
 $G \geq 3,0$ [мм]

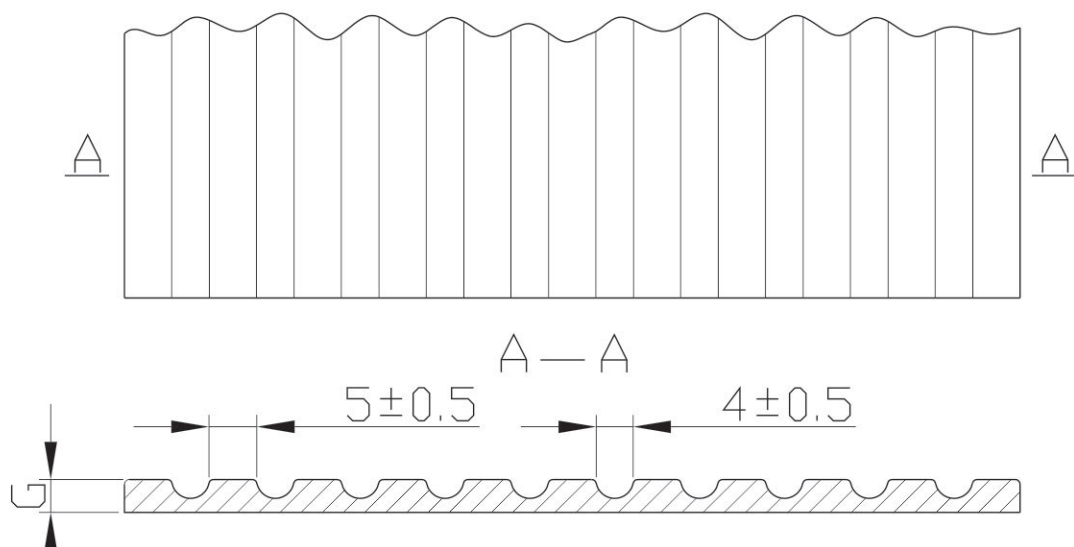


Рисунок 2. Резиновая футеровка с рифлёной поверхностью $G \geq 3,5$ [мм]

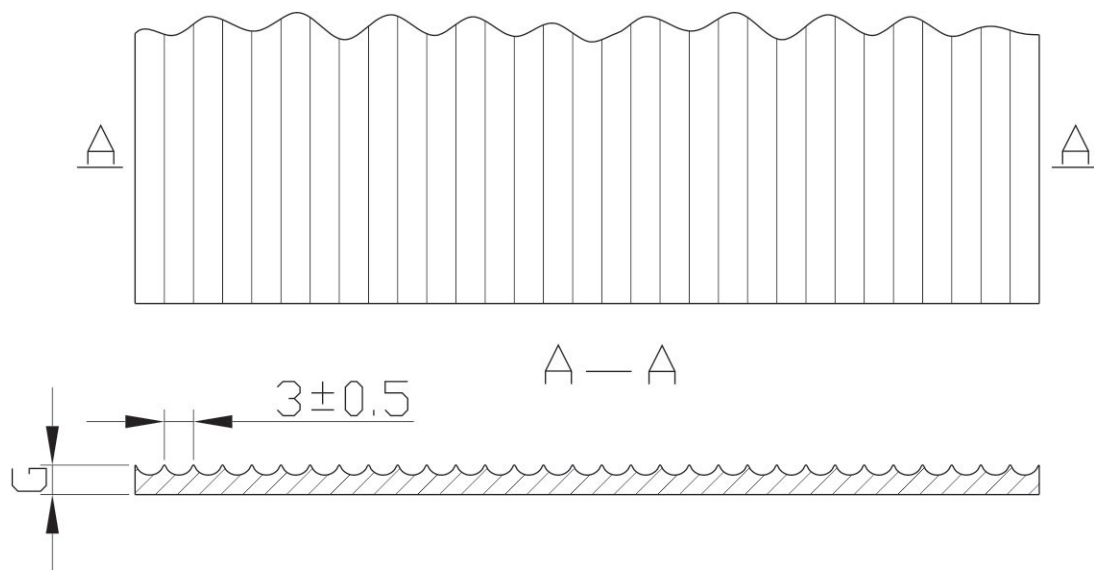


Рисунок 3. Резиновая футеровка типа вельвет-корд $G \geq 3,0$ [мм]

Таблица 1. Толщины изготавливаемых резиновых футеровок

Толщина [мм]	Размеры резиновой футеровки:	Примечания:
3 ±0,4	В навивках шириной 1200 [мм] ±2,5 [%] и длиной 10 ±0,1 [м]	Другие размеры доступны после согласования с изготовителем. 1. Толщина резиновой футеровки диэлектрической DE: - DE0, DE1 – как минимум 4 [мм] - DE2, DE3 – как минимум 6 [мм] 2. Толщина резиновой футеровки: - рифлёной – как минимум 3,5 [мм] - молет таблетка – как минимум 3,0 [мм] - вельвет-корд – как минимум 3,0 [мм]
4 ±0,5		
5 ±0,5		
6 ±0,6		
8 ±0,8		
10 ±1,0		

Завод конвейерных лент АО ВОЛЬБРОМ рассматривает индивидуальные запросы клиента по отношению выполнения резиновых футеровок из других резиновых смесей и обладающей другими размерами.

Таблица 2. Свойства футеровок общего назначения

Свойства / символ	PZMM	PZM	PZS	PZ
Твёрдость по Шору типа А [°Sh]	50 ±5	60 ±5	65 ±5	70 ±5
Прочность при растяжении [МПа], не менее	5	5	4	5
Удлиняемость при разрыве [%], не менее	300	300	150	200
Температура работы [°C]	с -30 до +50	с -30 до +50	с -25 до +50	с -25 до +50
Теплостойкость (70 [°C] / 168 часов) ΔTS не более [%] ΔE _т не более [%]	-30 -30	-30 -30	-30 -30	-30 -30
Каучуковая основа	SBR/NR	SBR/NR	SBR/NR	SBR/NR

Таблица 3. Свойства резиновых футеровок со специальными свойствами

Свойство/символ	Трудно-стираемая, морозостойкая STM	Диэлектрическая PDC	Общего назначения, повышенные физико-механические параметры			Маслобензостойкая Кислотощелочестойкая OP	Маслобензостойкая OPM	Трудно-воспламеняющаяся ZNK
			PŁM	PLS	STS			
Твёрдость по Шору типа А [°Sh]	65 ±5	65 ±5	45 ±5	65 ±5	60 ±5	65 ±5	50 ±5	60 ±5
Прочность при растяжении (TS), не менее [МПа]	18	5	15	25	15	5	3	15
Удлиняемость при разрыве (E _b), не менее [%]	400	250	400	450	350	200	200	350
Температура работы [°C]	-60 до +50	-30 до +50	-30 до +50	-30 до +50	-25 до +50	-20 до +50	-20 до +50	-25 до +50
Теплостойкость (70 [°C] / 168 часов), не более [%] ΔTS ΔE _b	-25 -25	-20 -25	-30 -30	-25 -25	-25 -25	-30 -30	-30 -30	-25 -25
Стойкость к воздействию жидкости, выраженная изменением массы (Δм) - растворитель В (смесь изооктан: толуол в отношении 70:30) (20 [°C] / 24 [ч], не более [%])	-	-	-	-	-	30	30	-
Стойкость к воздействию жидкости, выраженная изменением массы (Δм) - масло IMR 902 (20 [°C] / 24 [ч], не более [%])	-	-	-	-	-	±10	-	-
Стойкость к воздействию жидкости, выраженная изменением массы (Δм) - 20% серная кислота или 20% натровый щёлк (20 [°C] / 72 [ч], не более [%])	-	-	-	-	-	±2	-	-
Сопrotвляемость истиранию мм ³ , не более	90	-	-	100	200	-	-	200
Трудновоспламеняемость – среднее время горения 3 образцов 150x20x12 [мм] – не более [с] Время поджига 30 [с].	-	-	-	-	-	-	-	5
Класс электрических свойств – значение переменного напряжения, испытательного, поддерживаемого для данного класса сопротивляемости, эффективное значение [кВ]	-	0: 5/10 1: 10/20 2: 20/30 3: 30/40	-	-	-	-	-	-
Каучуковая основа	IR/BR	SBR/NR	IR	IR/BR	SBR/BR	NBR/NR	NBR/NR	BR/SBR/NR

Образ действий с использованным продуктом

Ликвидация использованного изделия путём рекуперации или складирования на складском дворе отходов других, чем опасные или нейтральные.

Fabryka Taśm Transporterowych Wolbrom S. A.
ul. 1 Maja 100, 32 340 Wolbrom
e-mail: ftt@fttwolbrom.com.pl
www.fttwolbrom.com.pl



FTT WOLBROM®

Приёмная: тел: +48 32 649 71 00
факс: +48 32 649 71 01

Отдел экспорта: +48 32 64 97 170 или 188
+48 32 79 33 960 или 963